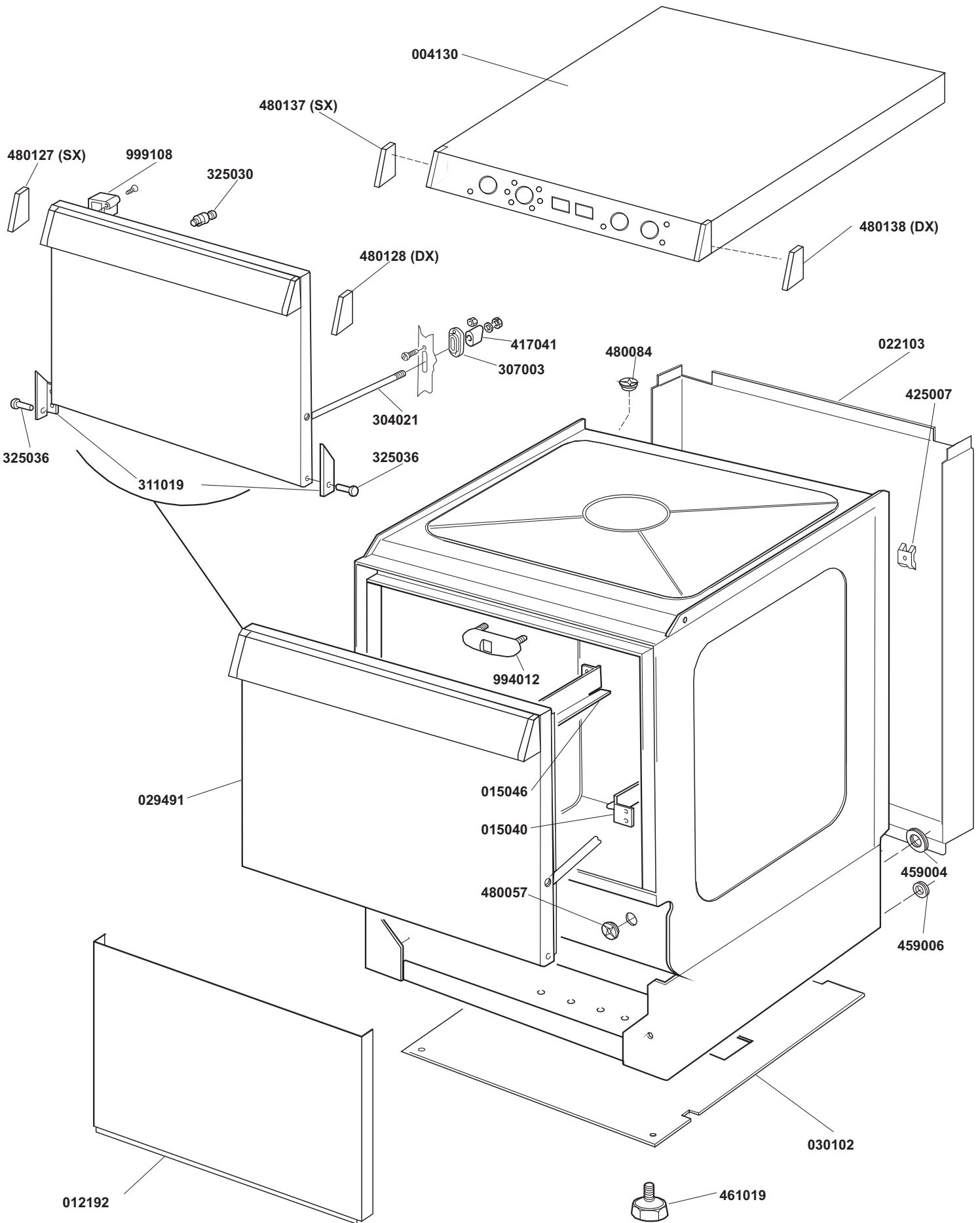


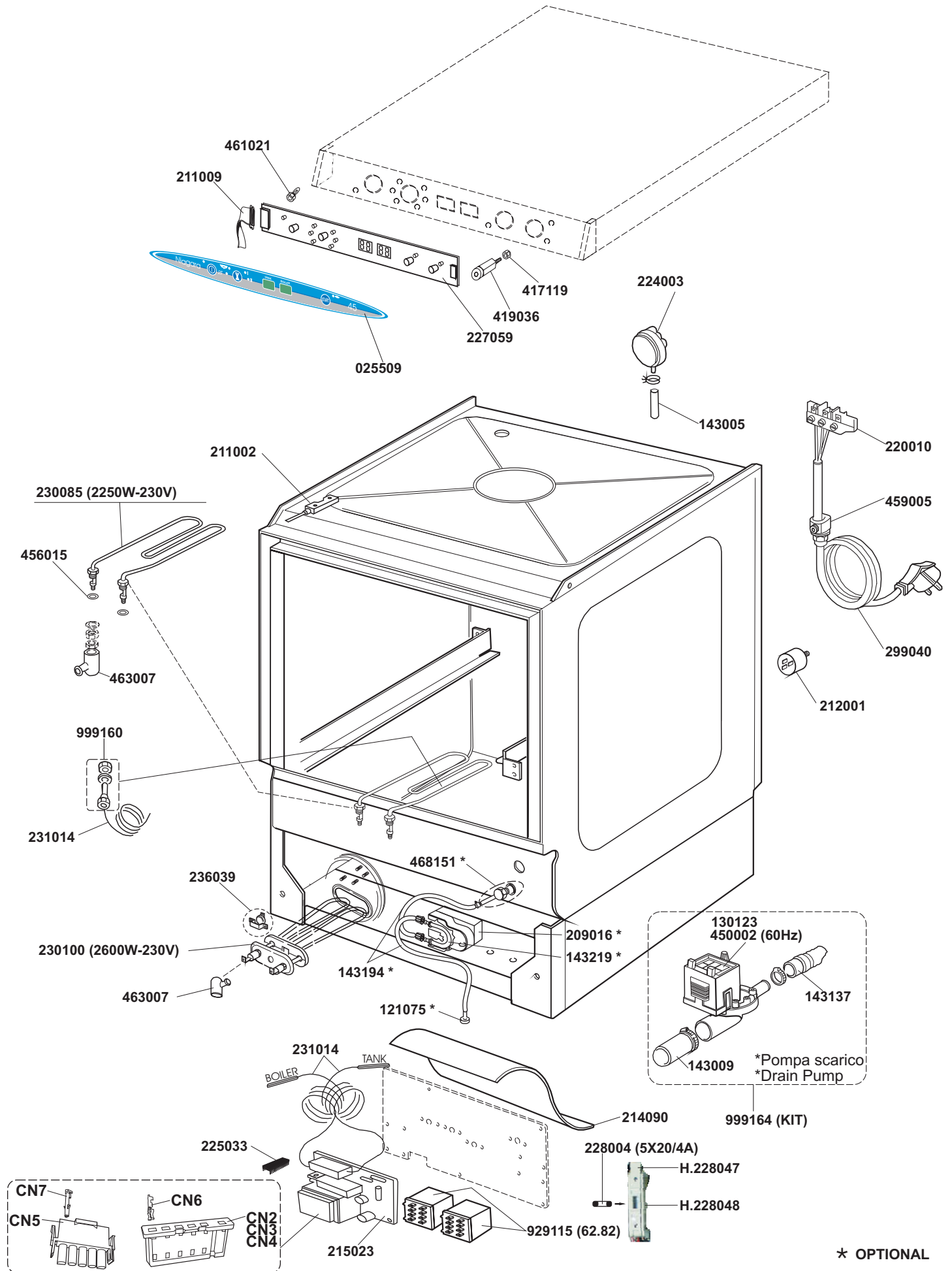
# ELETTROBAR

**SPARE PARTS CATALOGUE  
ERSATZTEILKATALOG  
CATALOGUE PIECES DETACHEES  
CATALOGO PARTI RICAMBIO  
CATALOGO DE PIEZAS DE RECAMBIO  
CATALOGO PEÇAS DE REPOSIÇÃO**

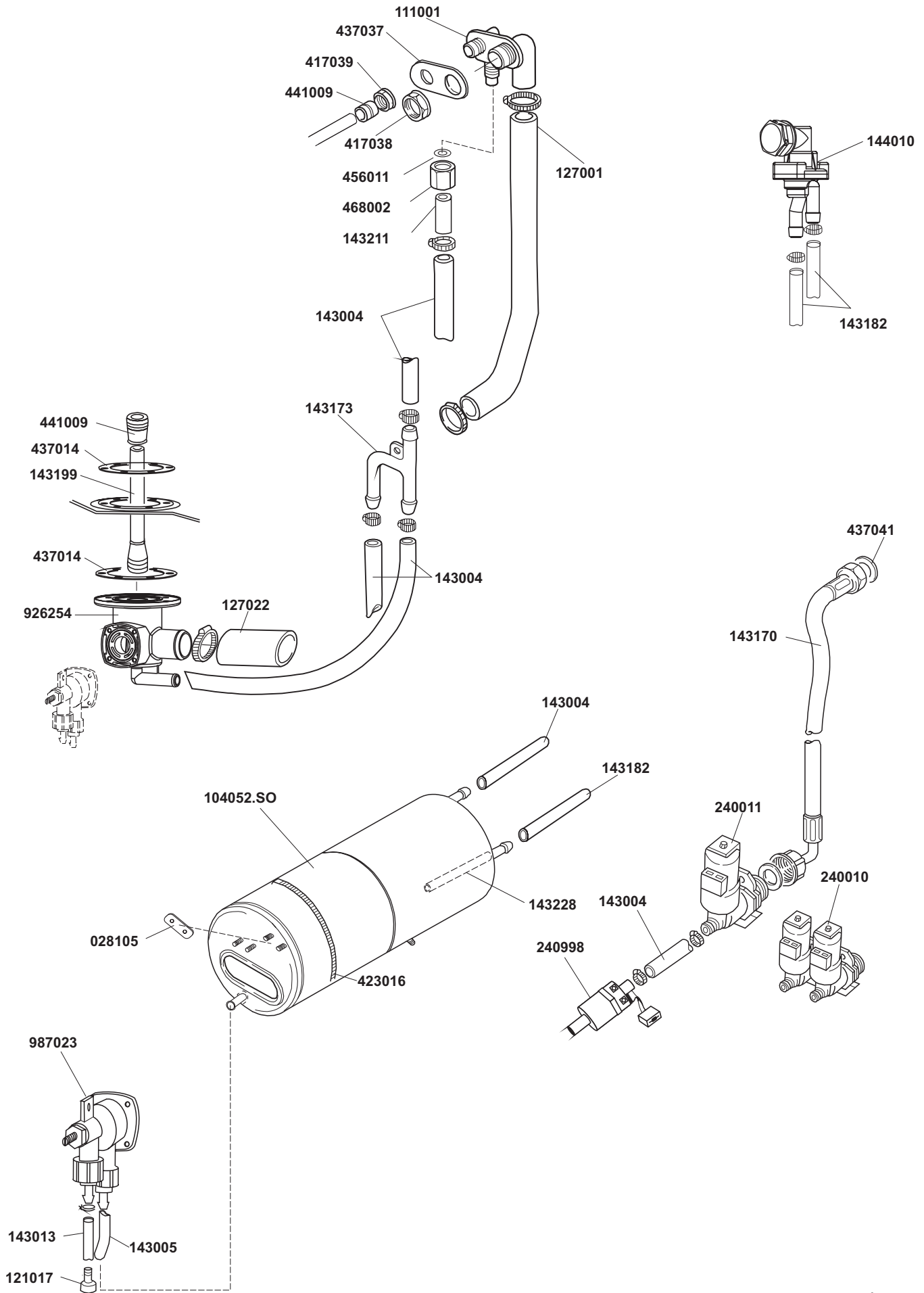
# Niagara 45

**02-11-2005**

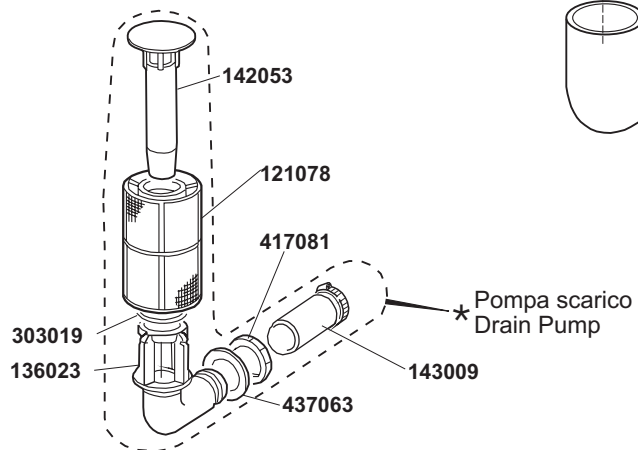
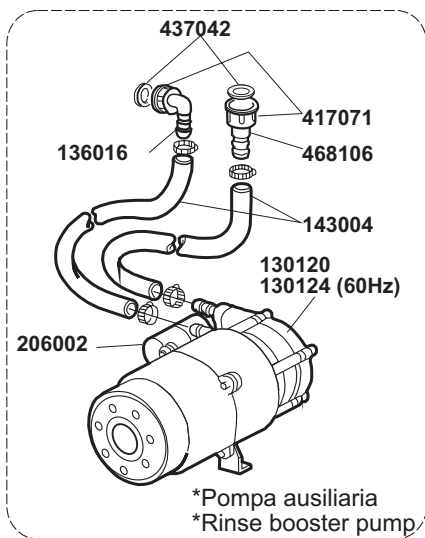
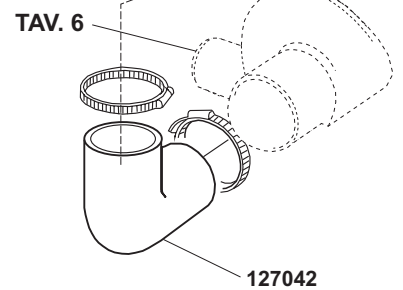
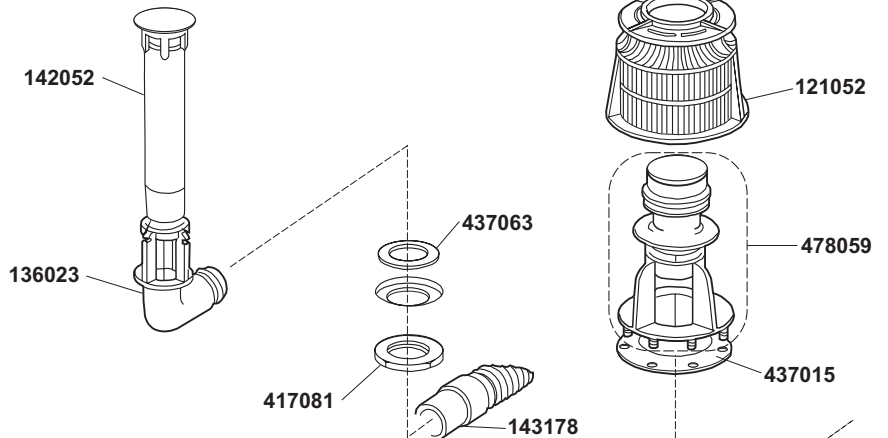
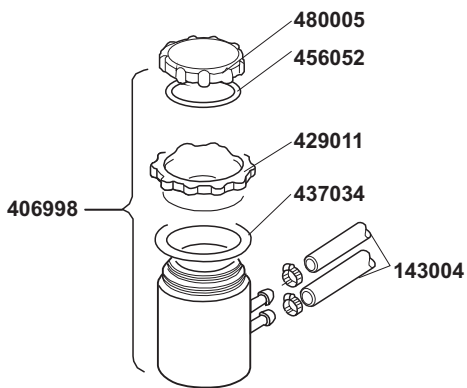
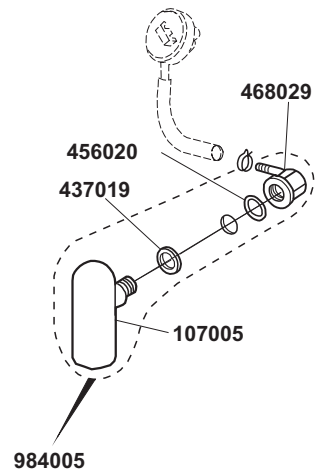
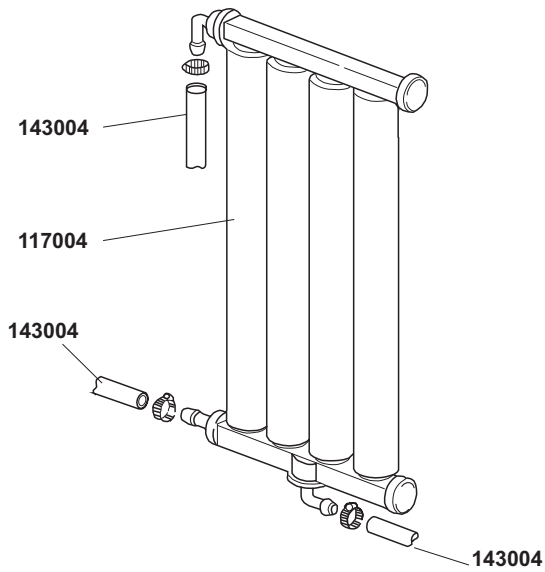




\* OPTIONAL

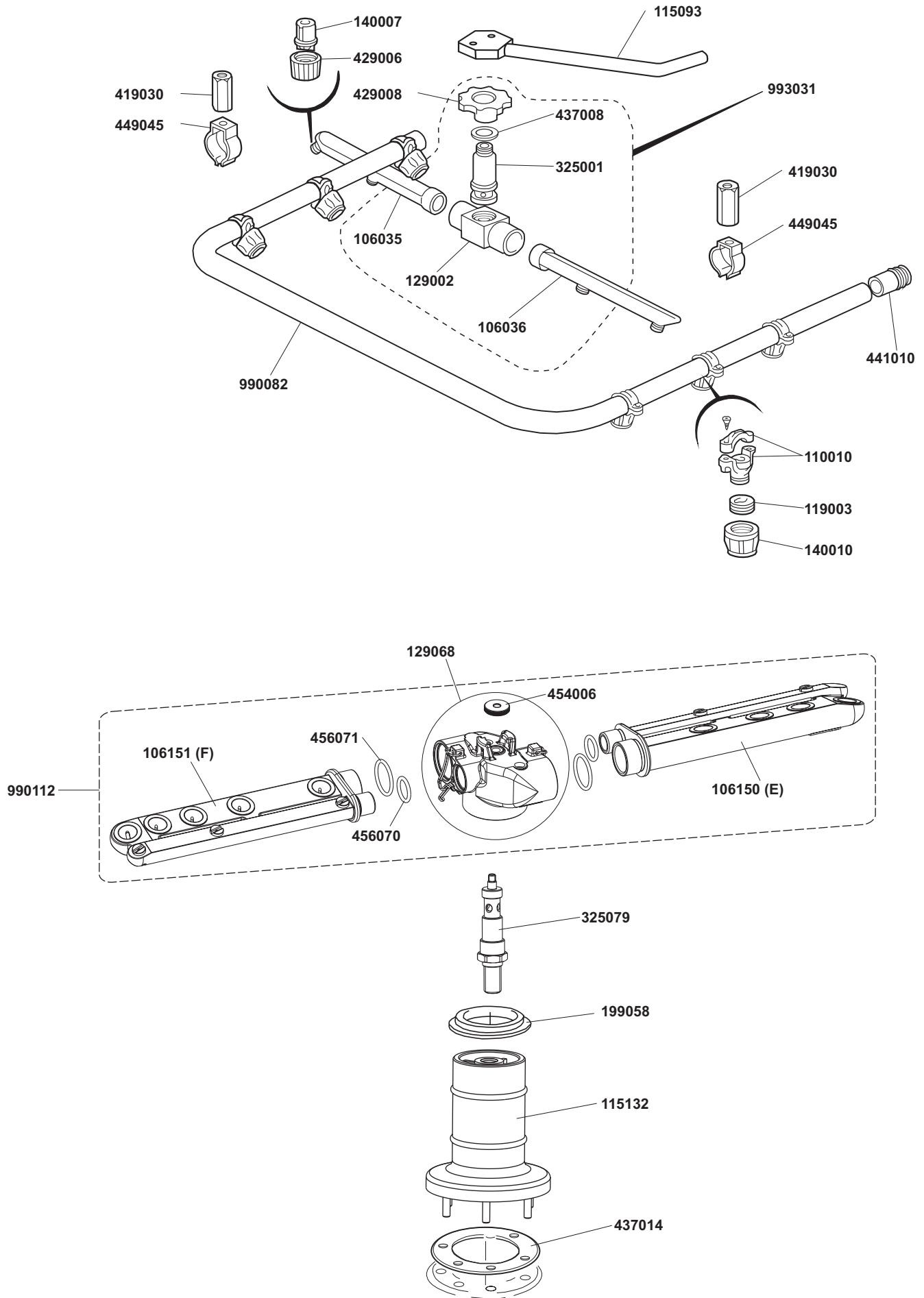


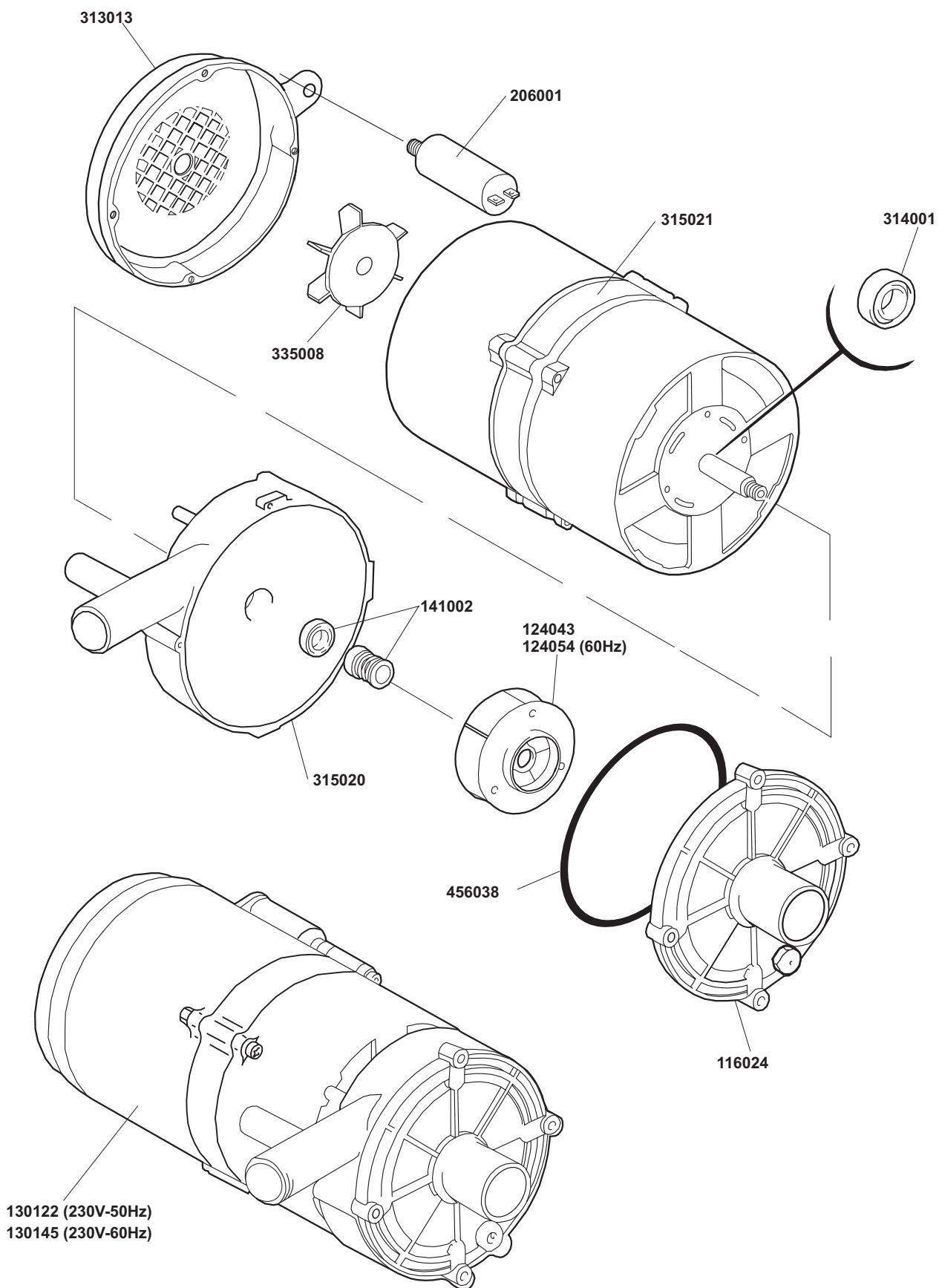
★ OPTIONAL



★ OPTIONAL

# 5





**T.90**